

# Opel Combo Cargo

Hinnasto 23.09.2022 (Mallivuosi 2023B)



Combo Cargo			Vaiht.	kW	hv	Autoveroton hinta	WLTP-CO2 g/km	Arvioitu autovero	Kokonaishinta*	Tilavuus	Kokonaispaino	Omapaino
COMFORT												
Dsl	Comfort 100 D Turbo	2GK91A4P6KC0A052	M6	75	100	26 383	144	4 355,47	30 738,47	3.3m³	1985	1479
	Comfort 130 D Turbo	2GK91C4P4KC0A052	M6	96	130	28 500	156	6 096,86	34 596,86	3.3m³	2040	1450
Combo Cargo XL			Vaiht.	kW	hv	Autoveroton hinta	WLTP-CO2 g/km	Arvioitu autovero	Kokonaishinta*	Tilavuus	Kokonaispaino	Omapaino
COMFORT												
Dsl	Comfort 100 D Turbo 2510	2GK95C4P6KC0A052	M6	75	100	32 950	149	694,79	33 644,79	3.9m³	2510	1445
	Comfort 130 D Turbo 4x4	2GK95C4P4KC0A052_K601	M6	96	130	40 700	179	13 147,87	53 847,87	3.9m³	2390	1615
	Comfort 130 D Turbo A 2510	2GK95C4P41C0A052	A8	96	130	36 930	159	1 939,11	38 869,11	3.9m³	2510	1485

\* Sisältää arvioitun autoveron

## Comfort-varustetasossa vakiona mm.:

Etuistuimet 1+1 henk.  
Radio sis. Bluetooth ja USB  
ESP-ajonvakautusjärjestelmä  
Ilmastointi  
Lämmitettävä tuulilasi, lasin alareuna ja vasen reuna  
Vakionopeudensäädin  
Sivuliukuovi oikealla ilman ikkunaa  
Takana pariiovet ilman ikkunaa  
16" teräsvanteet

4x4-mallit; korotettu maavara ja sähkötoiminen käsijarru



\*Arvioitu autovero on laskettu hinnastossa uuden päästömittaustavan (WLTP) mukaan kunkin mallin vakiovarusteilla. Lopullinen autovero määräytyy Tullin tekemän autoveropäätöksen mukaan. Lopullinen CO2 g/km, jonka perusteella autovero määräytyy ilmoitetaan autotyösilön vaatimuksenmukaisuustodistuksessa (CO2-todistus).

Oikeudet hinnannuutuksiin pidätetään. Hinnat vapaasti tuontisatamassa sisältäen mallistoerittelyn mukaiset varusteet. Valmistaja tai maahantuojat eivät vastaa mobiililaitteiden yhteensopivuudesta auton järjestelmien kanssa.

Myynti: Opel-jälleenmyyjät  
Maahantuojat: LänsiAuto Drive Oy

# Opel Combo Cargo

Hinnasto 23.09.2022 (Mallivuosi 2023B)



Lisävarustepaketit	LCDV	Huom.	Autoveroton hinta	Arvioitu autovero	Arvioitu kok.hinta*
<b>Valo- ja näkyvyys-paketti:</b> Ajovaloautomatiikka, sadetunnistin, sumuvalot, sähköisesti koria vasten tahtuvat sivupeilit	J670		550	82,51	632,51
<b>Pysäköinti-paketti:</b> Peruutustutkat eteen ja taakse, peruutuskamera, katvealueenhälytys sivupeileissä	J5BY		1 200	180,02	1380,02
<b>Mukavuus-paketti:</b> Multimedia radio 8" värikosketusnäyttö, kromiset ovenkahvat, parannettu äänieristys ohjaamossa, sadetunnistin, sähköisesti koria vasten tahtuvat taustapeilit. Kuljettajanistuimen korkeudensäätö ja ristiseläntuki.	J671	Manuaalivaihteiset	1 290	193,52	1483,52
	J673	Automaattivaihteiset	1 090	163,52	1253,52
<b>Viihtyvyys-paketti:</b> Navigointi 8" värikosketusnäytöllä, pysäköintitutkat taakse & peruutuskamera. (Sisältää mukavuus -paketin)	J685	Ei yhd. muiden peruututkapakettien kanssa.	2 050	307,54	2357,54
<b>Työmaa-paketti:</b> Alustan suojaus, M+S rengas 215/65R16, korotettu alusta, Intelligrip, vararengas	J681		750	112,51	862,51
<b>Ulkoasu-paketti:</b> Korinväriset kylkilistat, ovenkahvat ja takapuskuri. Ei saatavilla 4x4-malliin	J680	Vain yhd. ulkovärien POWP, M09V, M0F4, MOVL & tutkat taakse / tutkat eteen ja taakse	650	97,51	747,51
<b>Lastaus-paketti:</b> Tavaratilan LED valaistus ja neljä kiinnityslenkkiä tavaratilan seinissä, 12Vpistoke tavaratilassa, 230V virran ulosotto keskikonsolissa, 1+2 ohjaamo ja Flexcargo-läpilastausominaisuus, tavaratilan lattiasa muovisuojaus	J683		1 090	163,52	1253,52

Infotainment & yhdistettävyyt	Koodi	Huom.	Autoveroton hinta	Arvioitu autovero	Arvioitu kok.hinta*
Multimedia radio 8" värikosketusnäyttö, Apple CarPlay ja Android Auto -valmius	WL02		750	112,51	862,51
Navigointi 8" värikosketusnäyttö Apple CarPlay ja Android Auto -valmius	WL2K		1 250	187,52	1437,52

Valinnaisvarusteet	Koodi	Huom.	Autoveroton hinta	Arvioitu autovero	Arvioitu kok.hinta*
Takatasauspyörästön lukitus (lukkoperä)	CD1	Vain yhd. 4x4-mallit	1 400	210,02	1610,02
Korotettu maavara +20mm	CD2	Vain yhd. 4x4-mallit	1 400	210,02	1610,02
Polttoainekäyttöinen lisälämmitin kaukosäätimellä	DK13		1 450	217,53	1667,53
1+2 -hengen ohjaamo läpilastausominaisuudella	ME08		850	127,51	977,51
Kuljettajanistuimen korkeudensäätö ja ristiseläntuki	IT02		250	37,50	287,50
Peruutustutkat taakse	UB01		390	58,51	448,51
Peruutuskamera ja pysäköintitutkat edessä ja takana. <b>VARASTOMALLIT - EI TEHDASTILATAVA</b>	UB07	Ei saatavilla ikkunallisten takaovien tai luukun yhteydessä. Tilattava myös 8" Infotainment	1 200	180,02	1380,02
Peruutuskamera ja pysäköintitutka takana	UB09	Ei saatavilla ikkunallisten takaovien tai luukun yhteydessä. Tilattava myös 8" Infotainment	800	120,01	920,01
Surround rear vision ja pysäköintitutka edessä ja takana (taustapeilin paikalle tulevalla 5" näytöllä)	N201	Ei saatavilla ikkunallisten takaovien tai luukun yhteydessä	1 300	195,02	1495,02
Pysäköintitutka edessä ja takana, katvealueen hälytys sivupeileissä	A001	Vain yhd. Surround rear vision (N201)	890	133,52	1023,52
Automaatti-ilmastointi, kaksiväyhykkeinen	RE07		650	97,51	747,51
Keyless Go	YD01		800	120,01	920,01

Tavaratila ja kuljetus	Koodi	Huom.	Autoveroton hinta	Arvioitu autovero	Arvioitu kok.hinta*
Ikkunallinen väliseinä	PX35		450	67,51	517,51
Sivuliukuovi vasen ja oikea, ilman ikkunaa	PC19		750	112,51	862,51
Ikkunallinen sivuliukuovi oikealla ja vasemmalla	VG11		950	142,52	1092,52
Ikkunalliset takapariovet	PB04		450	67,51	517,51
Takaluukku	PB02	Ei saatavilla XL -malleihin	550	82,51	632,51

Jatkoturva (FlexCare)	Koodi	Huom.	Autoveroton hinta	Autovero	Kokonais hinta
Jatkoturva 1 lisävuosi (3 vuotta, 90 000km)	FC1	Tehdastakuu 2 vuotta	390	.	390,00
Jatkoturva 3 lisävuotta (5 vuotta, 100 000km)	FC3	Tehdastakuu 2 vuotta	790	.	790,00

Vanteet ja renkaat	Koodi	Huom.	Autoveroton hinta	Arvioitu autovero	Arvioitu kok.hinta*
Kevytmetallivanteet, 6.5J x 16, 205/60 R16 -renkaat	DZSD	Ei saatavilla 4x4-mallit	800	120,01	920,01
Varapyörä 6.5J x 16 vanteella	LV00	Ei saatavilla 4x4-mallit	350	52,51	402,51

Verhous ja istuimet	Koodi	Huom.	Autoveroton hinta	Arvioitu autovero	Arvioitu kok.hinta*
Mistral - harmaa	OAFY		0	0,00	0,00

Ulkovärit	Koodi	Huom.	Autoveroton hinta	Arvioitu autovero	Arvioitu kok.hinta*
Icy White, perusväri	POPR		0	0,00	0,00
Noir Perla Black, metalliväri	M09V		690	103,51	793,51
Quartz Grey, metalliväri	M0F4		690	103,51	793,51
Moonstone Grey, metalliväri	M0VL		690	103,51	793,51

Erikoisväri (punainen, keltainen, sininen yms. kysy Opel-myyjältä lisätietoja)

E0JH

1 090

163,52

1253,52

\*Tarkista varusteiden vaikutus auton WLTP-CO2 -arvoihin opel.fi tai Opel-liikkeestä.

• = Vakiovaruste 0 = Valinnaisvaruste - = Ei saatavana

# Opel Combo Cargo

Hinnasto 23.09.2022 (Mallivuosi 2023B)



Vakiovarusteet		Comfort
Koodi	Turvallisuus ja infotainment	
AJ7	Kuljettajan ja etumatkustajan turvavyö edessä ja sivuturvavyö	•
FX3	ESP-Ajonvakautusjärjestelmä	•
I07	Radio, Bluetooth, USB	•
UC3	Monitoimisäätimet ohjauspyörässä	•
Koodi	Toiminnallisuus ja mukavuus	
A57	Matkustajan istuin 1-hengelle	•
KA1	Kuljettajan ja etumatkustajan istuimen lämmitys	•
C50	Lämmitettävä tuulilasi, lasin alareuna ja vasen reuna	•
C60	Ilmastointilaite	•
K33	Vakionopeudensäädin	•
J69	Mekaaninen käsijarru	•
A55+A66	Sähkötoimiset ikkunannostimet edessä	•
Koodi	Tavaratila	
DXK	Sähköisesti säädettävät ja lämmitettävät sivupeilit	•
CVM	Liukuovi ilman ikkunaa, oikea	•
J1W	Pariovet ilman ikkunoita	•
Koodi	Renkaat ja vanteet	
RRY	Teräsvanteet, 6,5J x 16, 205/60 R16 -renkaat	•
KTI	Renkaan paikkaussarja	•

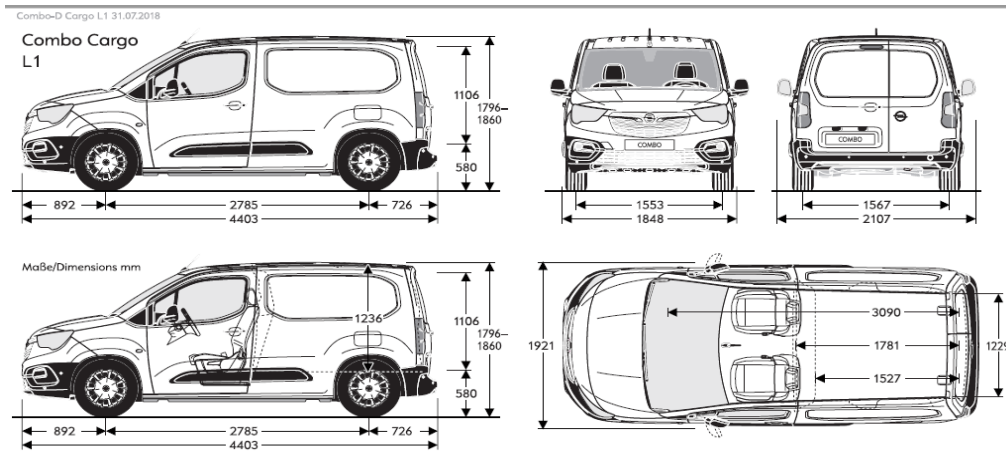
## Opel Combo Cargo

	Cargo	Cargo XL
Tavaratila	<b>L1H1</b>	<b>L2H1</b>
Tilavuus	3.3m <sup>3</sup>	3.9m <sup>3</sup>
Pituus mm	1 781	2 131
Korkeus mm	1 236	1 243
Leveys mm	1 630	1 630
Pyöräkotelo väli mm	1 229	1 229

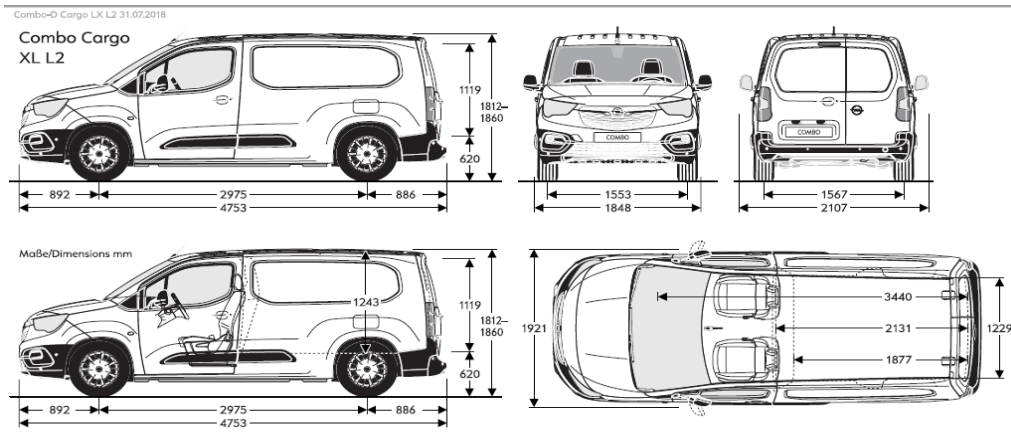
## Opel Combo Cargo ja Cargo XL

Moottori	1.5D 102hv M5	1.5D 131hv M6
Vetopaino jarrullinen kg	1 000	1 000
Vetopaino jarruton kg	720 - 750	730 - 750

## Opel Combo Cargo



## Opel Combo Cargo XL



Takuu 2v ilman km-rajaa